

Rotámetro Modelo RIQM



PARA CAUDALES MEDIOS DE LIQUIDOS Y GASES CORROSIVOS

Su diseño tiene previsto la medición de líquidos corrosivos en la industria. Posee tubo cónico de vidrio borosilicato de excelente calidad y terminación. La serie IQM, mide los líquidos y gases en cañerías de Ø 1/2", 3/4" y 1", con roscas BSP o con bridas y manguitos roscados o soldados. Los otros materiales húmedos por el fluido, son elegidos conforme a la agresividad química del mismo. Los gabinetes -de gran rigidez- son estándar en chapa de acero zincada y protegida con esmalte poliéster u opcionalmente en acero inoxidable.

Especificaciones técnicas

Rangos de Caudal				Rangos de Caudal			
RIQML - Líquidos				RIQMG - Gases			
Agua 20° C – 1 ATA				Aire 20° C – 1 ATA			
Mod.	Rango	Ø Conex	Tubo	Mod.	Rango	Ø Conex	Tubo
1	0.5 – 5 LPM	1/2"	2-26	1	10 – 100 SLPM	1/2"	22-26
2	1 - 10 LPM	1/2"	22-26	2	20 – 200 SLPM	1/2"	22-26
3	2 - 20 LPM	3/4"	30-38	3	50 – 500 SLPM	3/4"	30-38
4	3 - 30 LPM	3/4"	30-38	4	70 – 700 SLPM	3/4"	30-38
5	5 - 50 LPM	1"	50-60	5	0,1 – 1 SMCM	1"	50-60
6	10 - 100 LPM	1"	50-60	6	0,2 – 2 SMCM	1"	50-60

Condiciones de operación	
Temperatura máxima de operación	150°C
Presión máxima de operación A 20°C	8 Kg/Cm ²
La presión máxima que soportan los tubos de vidrio, varía con la temperatura y el tamaño del tubo.	

Errores	
Repetibilidad	± 0.5 % del valor leído
Exactitud	± 1 % del caudal máximo

Cambio en las condiciones de operación

La escala tiene grabada los siguientes datos:

Presión de operación: 1 ATA

Temperatura de operación: 20°C

Y como condición base para definir el volumen:

Líquidos:

Densidad: 1 gr/cm³

Viscosidad: 1 cSt

Temperatura: 15°C

Gases:

Estándar: S

Temperatura: 15°C

Presión: 1 ATA ó 101,325 KPa

Gases:

Estándar: N

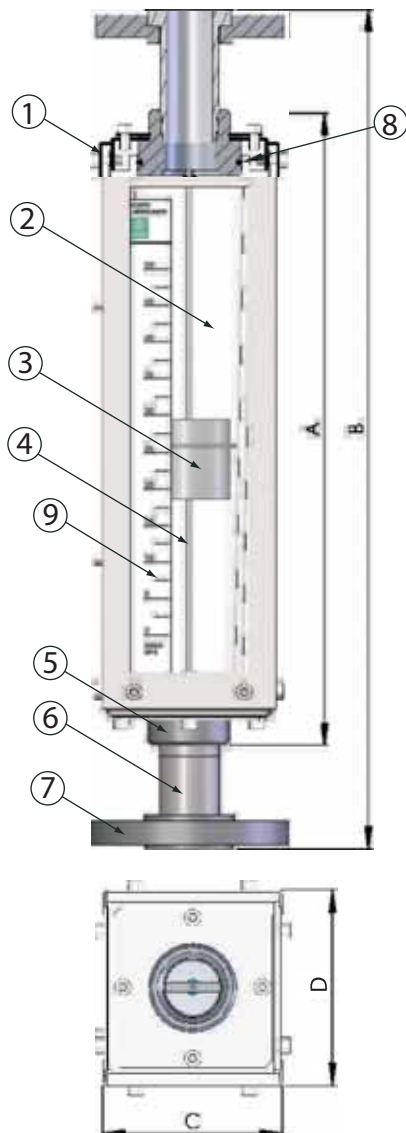
Temperatura: 0°C

Presión: 1 ATA

A solicitud del cliente, se calibran para otras condiciones de operación.



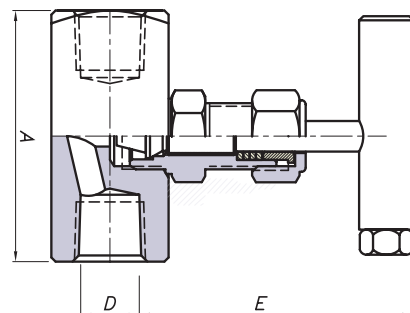
Materiales y dimensiones



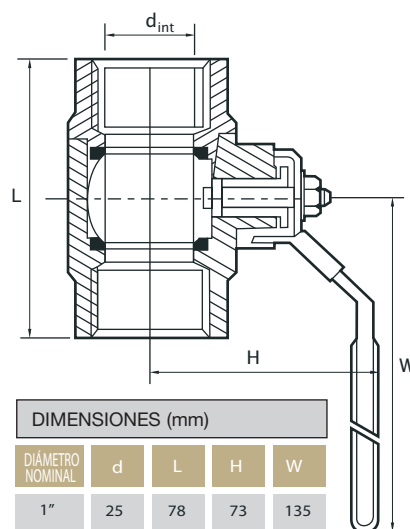
Dimensiones				
Mod.	A	B	C	D
RIQM 1 y 2	350	450	57	63
RIQM 3 y 4			76	83
RIQM 5 y 6			95	103

Ref.	Parte	Materiales	Cant.
1	Gabinete	A°C° rev. poliester	1
2	Tubo	Acrilico	1
3	Flotante	AISI 304	1
4	Varilla	AISI 304	1
5	Cabezales	AISI 304	2
6	Manguito	AISI 304	2
7	Brida	A°C°	2
8	Arosellos	S/fluido	2
9	Escala	Fenólico	1

La tabla detalla los materiales estándar. Conforme a la naturaleza química del fluido, los materiales en contacto, se fabrican especialmente para lograr una resistencia adecuada.



DIMENSIONES (mm)			
DIÁMETRO NOMINAL	D	A	E
1/2"	8	74	90
3/4"	11	95	123



DIMENSIONES (mm)				
DIÁMETRO NOMINAL	d	L	H	W
1"	25	78	73	135

Información para pedidos

Conocer los siguientes datos facilita la mejor elección del equipo adecuado a las necesidades específicas.

De la aplicación:

- Rango de caudal
- Tamaño de conexión
- Presión de operación
- Temperatura de operación

Del Fluido:

- Tipo y naturaleza química
- Densidad o gravedad específica
- Viscosidad

De las condiciones limites:

- Temperatura máxima
- Presión máxima

Calle 35 entre 122 y 123
1925 Ensenada
Provincia de Buenos Aires
República Argentina

Tel.: 54 221 422 7751
Fax: 54 221 422 7671
email: info@odinsa.com.ar
web: www.odinsa.com.ar



ODIN S.A.

EPT-RO-05-04
Vigencia Septiembre 2011